

■ 超高精度热敏电阻

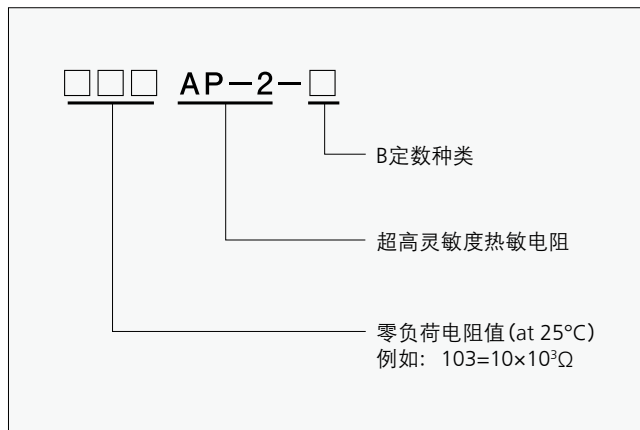
AP热敏电阻

AP系列热敏电阻精度比高精度AT热敏电阻更高，适用于多种应用。

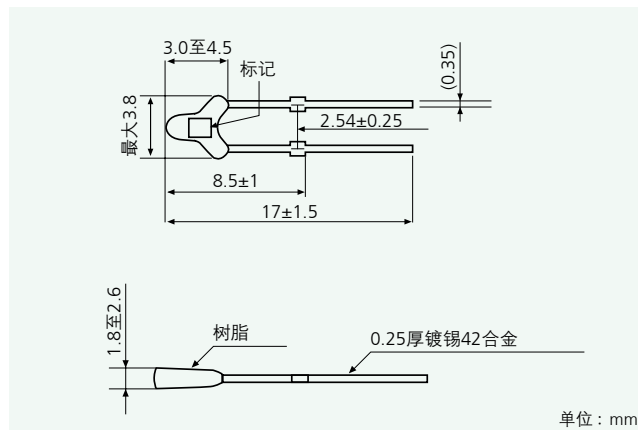
特点：- 超高精度： R_{25} 和 $B_{25/85}$ ($\pm 0.5\%$)

- 在宽广温度范围内具有高精度： $-60\text{ }^{\circ}\text{C}$ 至 $+70\text{ }^{\circ}\text{C}$ 范围内，阻值误差 $\pm 0.5\%$

■ 形名



■ 外形尺寸图



■ 应用领域

移动设备、充电器、电池组、风扇、电机、汽车、办公自动化、家用电器、安防设备、体温计、测量仪器等。

■ 规格

形名	R_{25}^1	R_{25} 误差	B 常数 ²	热放散定数 (mW/°C)	热时定数 (ms) ³	额定功率 (mW) at 25°C	使用温度范围 (°C)
202AP-2	2.00 kΩ	± 0.5%	3976 K ± 0.5%	约1.2	约15	6	- 60 ~ 150
232AP-2	2.252 kΩ		3976 K ± 0.5%				
502AP-2	5.00 kΩ		3976 K ± 0.5%				
103AP-2	10.0 kΩ		3435 K ± 0.5%				
103AP-2-A			3976 K ± 0.5%				
203AP-2	20.0 kΩ		3976 K ± 0.5%				
503AP-2	50.0 kΩ		4220 K ± 0.5%				
104AP-2	100 kΩ		4261 K ± 0.5%				
204AP-2	200 kΩ		4470 K ± 0.5%				

¹: 25 °C下零负荷电阻值 ²: 根据25 °C和85 °C下零负荷电阻值算出 ³: 静止空气中测定

■ 可靠性

项目	试验条件	判定基准
焊接耐热性	260 °C 10s 340 °C 3.5s	$\Delta R, \Delta B \pm 0.5\%$ 外观
焊接性	245 °C 2s 助焊剂材料: 松香 25%, 乙醇 75%	焊接率 90% 以上
抗拉强度 (引线)	向导线终端垂直方向施加 2N 10s	$\Delta R, \Delta B \pm 0.5\%$ 外观
端子弯曲	90 °C 1次	
自由落体	H=1m 3次 (枫板上)	小于 1mA
耐电压	AC 1000V 1min	
绝缘阻抗	DC 500V	100 MΩ 以上
高温	150 °C 1000h	$\Delta R, \Delta B \pm 0.5\%$
高温高湿 (通电)	40 °C 相对湿度 90% 1000h	
温度循环 (热冲击)	100 个循环 -60 °C (30min) → 室温 3min → 150 °C (30min) → 室温 (3min)	

■ 注意

- 使用诸如尖嘴钳将引线弯曲时，确保与传感器头部之间最小距离为3mm。
- 请勿按照下图1中所示方式施加超过2N机械负载。

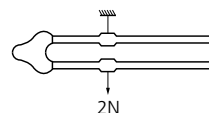


图1

- 进行焊接时，确保与传感器头部最小距离为5mm，使用50W的烙铁，340°C下焊接持续最多7s。如欲将引线切割得比上述最小距离短，请联系我们。

■ 阻值 / 温度特性

温度 (°C)	形名								
	202AP-2	232AP-2	502AP-2	103AP-2	103AP-2-A	203AP-2	503AP-2	104AP-2	204AP-2
-60	207.1	233.2	560.2	600.6	1202	2497	7940	15510	
-50	102.6	115.5	273.7	326.9	583.4	1211	3729	7339	17830
-40	53.94	60.73	142.2	187.4	301.2	624.9	1868	3702	8750
-30	29.69	33.44	77.18	110.9	162.3	335.8	975.9	1943	4461
-20	17.07	19.22	43.61	67.64	90.85	187.2	528.7	1056	2359
-10	10.16	11.44	25.55	42.39	52.76	108.1	296.7	593.7	1291
0	6.261	7.050	15.46	27.25	31.64	64.39	171.9	344.5	730.6
10	3.922	4.417	9.648	17.95	19.56	39.53	102.8	205.9	426.2
20	2.491	2.804	6.186	12.09	12.43	24.94	63.14	126.4	255.6
25	2.000	2.252	5.000	10.00	10.00	20.00	50.00	100.0	200.0
30	1.615	1.818	4.066	8.314	8.096	16.14	39.83	79.59	157.4
40	1.070	1.205	2.725	5.829	5.394	10.69	25.75	51.32	99.36
50	0.7237	0.8149	1.846	4.162	3.671	7.237	17.01	33.79	64.10
60	0.4994	0.5624	1.270	3.022	2.546	4.998	11.48	22.72	42.26
70	0.3513	0.3956	0.8884	2.229	1.783	3.516	7.905	15.57	28.42
80	0.2515	0.2832	0.6314	1.669	1.265	2.516	5.539	10.86	19.47
85	0.2142	0.2412	0.5355	1.451	1.071	2.142	4.669	9.124	16.23
90	0.1831	0.2062	0.4558	1.266	0.9098	1.830	3.949	7.697	13.57
100	0.1354	0.1525	0.3339	0.9737	0.6635	1.352	2.859	5.540	9.616
110	0.1017	0.1145	0.2480	0.7576	0.4903	1.012	2.098	4.040	6.905
120	0.07730	0.08710	0.1867	0.5961	0.3670	0.7675	1.562	2.989	5.033
130	0.05960	0.06710	0.1422	0.4741	0.2780	0.5889	1.179	2.240	3.719
140	0.04650	0.05230	0.1097	0.3808	0.2130	0.4570	0.8998	1.698	2.782
150	0.03660	0.04130	0.08550	0.3087	0.1650	0.3584	0.6946	1.301	2.105
B _{25/85}	3976 K	3976 K	3976 K	3435 K	3976 K	3976 K	4220 K	4261 K	4470 K

单位: kΩ

■ 测量精度对比图

